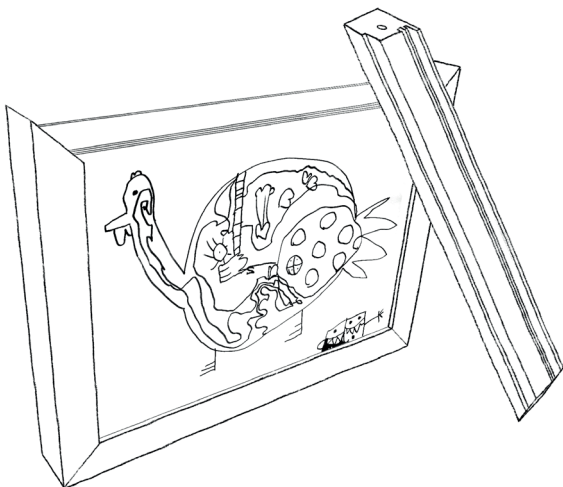


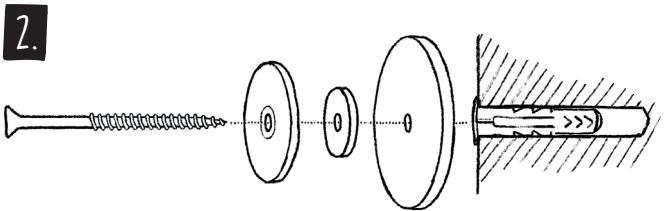
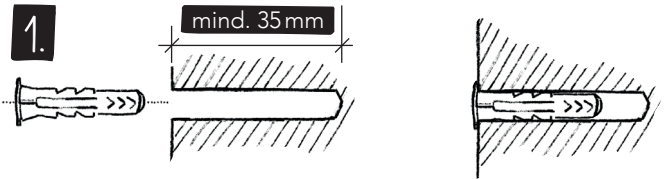
Jamu

MONTAGEANLEITUNG





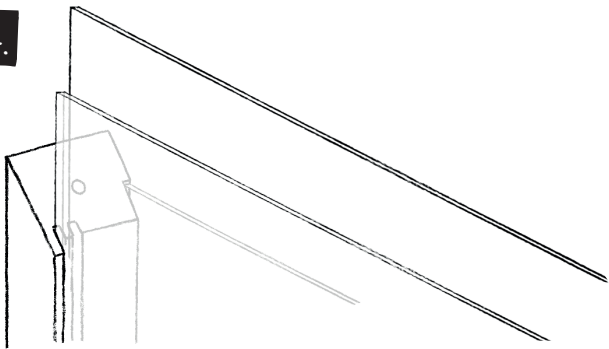
Um Verletzungen zu vermeiden, sollte der Rahmen nur von/oder zusammen mit einem Erwachsenen bedient werden.



3. Du kannst den Rahmen nun direkt an der Wand einhängen, öffnen und befüllen.

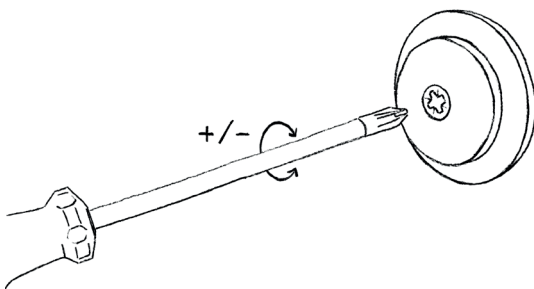


4.



5.

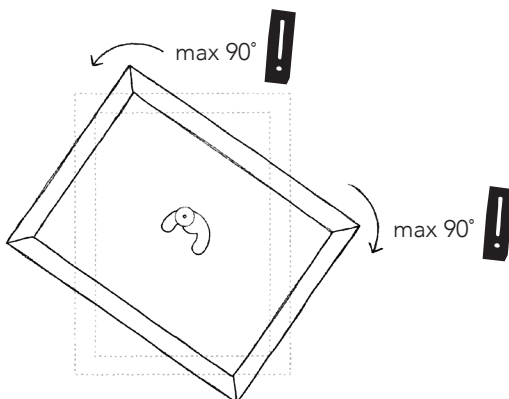
Du kannst die Halterung justieren, in dem du die Schraube stärker oder weniger stark anziehst. So wie es für Dich am besten passt.



6.

Der JAMU kann sowohl hoch- wie auch querformatig aufgehängt oder aufgestellt werden.

Drehe den Rahmen aber nie weiter als um 90°. Das Glas könnte ansonsten herausrutschen.



ZEIG UNS DEINEN JAMU

Wir würden uns freuen, von Dir zu hören. Sende uns Bilder von deinem JAMU so wie du ihn verwendest.

Poste deinen JAMU auf Instagram mit dem Hashtag #myjamu und markiere uns @jamu.products. Wir verlosen einen Rahmen deiner Wahl und mit etwas Glück gewinnst du vielleicht den Nächsten.

PRODUKTION

Die JAMU werden mit dem **Züriwerk in Bubikon ZH** produziert. Das Züriwerk setzt sich dafür ein, dass Menschen mit Beeinträchtigungen gleichberechtigt und selbstbestimmt am gesellschaftlichen Leben mitwirken und teilhaben können. Es bietet Menschen mit vorwiegend kognitiver Beeinträchtigung vielfältige und individualisierte Möglichkeiten, zu wohnen, zu arbeiten und einen Beruf zu erlernen. Dazu erhalten sie spezifische Beratung, Begleitung und Assistenz in allen Lebensbereichen.

JAMU

JAMU Products GmbH

8606 Nänikon

CH-8606 Nänikon

www.jamu-products.ch